











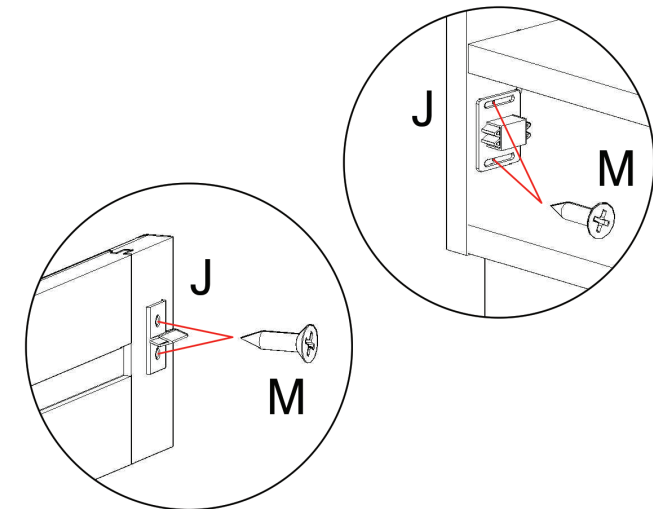
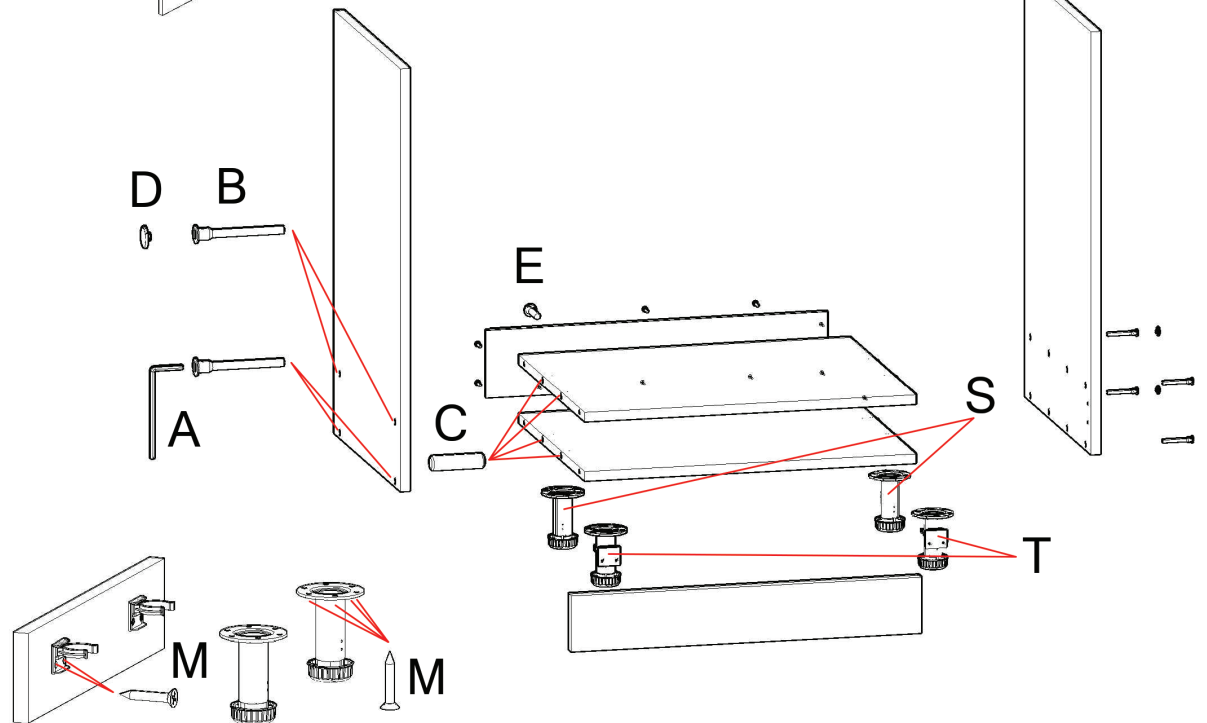
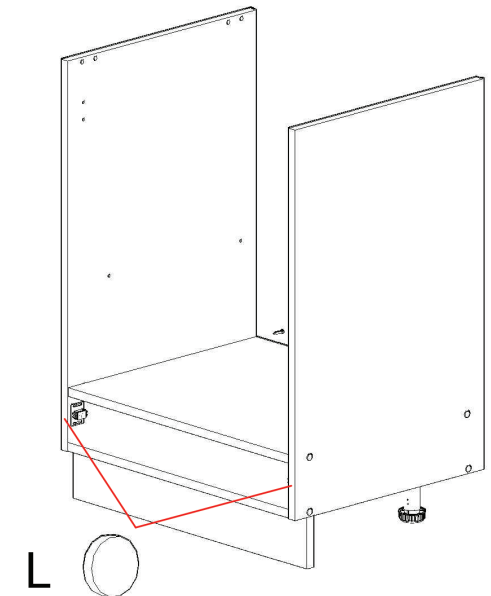
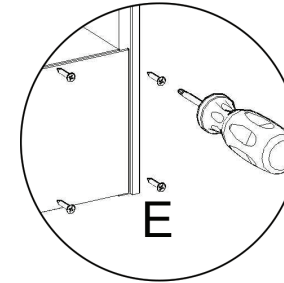
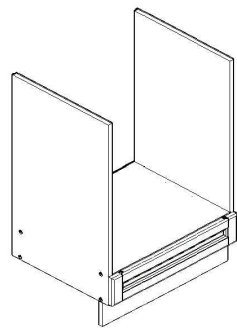
CLASSEN®**S60_PI**

ø7x50

ø3x20

ø3,5x13

									
1	8	8	8	10	4	2	28	2 kpl	2



PL/ Regulacja położenia frontu (F/G).
ENG/ Regulation of the front position (F/G).
DE/ Regulierung der Lage des Frontes (F/G).
RU/ Регуляция положения фасада (F/G).

RO/ Ajustarea poziției frontului (F/G).
HR/ Regulacija položaja fronte (F/G).
BG/ Настройка на позицията на фронта (F/G).
LT/ Fasado durelių pozicijos reguliavimas (F/G).

SK/ Nastavenie polohy dvierok (F/G).
CZ/ Nastavení polohy dveří (F/G).
HU/ Állíthatóság a front helyzetén (F/G).
LV/ Priekšējās pozīcijas noregulēšana (F/G).



PL

1/ W przypadku frontów o wysokim połysku zachować **szczególną ostrożność**; zabiegi konserwacyjne najwcześniej tydzień po zamontowaniu i zdjęciu folii ochronnej(tylko szmatka z wodą); ograniczyć działanie wysokich temperatur na ich powierzchnię;
2/ W trosce o środowisko na tylną część szafek stosujemy materiał z recyklingu.

ENG

1/ Regarding the fronts in high gloss - **attention** cleaning of the fronts not earlier than 1 week after installing and taking off the protection foil (only rag with water); reduce the influence of high temperature on the surface;
2/ In concern for the environment, on the back side of the cabinets we use materials from recycling.

RO

1/ Instrucțiuni cu privire la fronturile high gloss - **atenție**: curățirea fronturilor nu se va face mai devreme de 1 săptămână de la instalare sau după ce folia protectoare a fost dată jos (a se folosi doar ștergere cu apă); reduce influența temperaturii ridicate pe suprafață;
2/ În grija pentru mediul inconjurător, pe spatele cabinetelor folosim materiale reciclate.

HR

1/ Kod fronti sa visokim sjajem potreban je poseban **oprez** - čišćenje fronti najranije tjedan dana nakon montaže i uklanjanja zaštitne folije (samo vlažna krpa); ograničiti djelovanje visokih temperatura na njihovu površinu;
2/ Kako bi zaštitili okoliš na poleđini ormarića koristimo reciklirani materijal.

LT

1/ Gliancinių blizgių paviršių priežiūros reikalavimai - **dėmesio!** Valyti paviršius galima tik praėjus 1 savaitėi po apsauginio sluoksnio nuėmimo. Valyti tik drėgnu minkštu skudurėliu. Saugoti paviršius nuo aukštos temperatūros poveikio;
2/ Saugant gamtos išteklius galinės spyntelių senelės yra gaminamos iš perdirbtų medžiagų.

LV

1/ Spīdīgās virsmas kopšana - **uzmanību!** Tīrīt virsmu drīkst ne agrāk kā 1 nedēļu pēc uzstādīšanas, noņemot aizsardzības plēvi (tikai ar ūdeni samitrinātu drānu), tas samazinās augstas temperatūras ietekmi uz virsmu;
2/ Lai aizsargātu vidi, skapīšu aizmugurē, mēs izmantojam otrreizējās pārstrādes materiālus.

HU

1/ A magasfényű frontok esetén - **figyelem**, ne tisztítsák a frontokat korábban, mint a beszerelés után egy héttel, a fólia védelme érdekében.(akkor is csak vízzel nedvesített puha tecllillel)és kerüljék a magas hőfokkal való érintkezést;
2/ A környezetvédelmi előírásoknak megfelelően, a korpuzok hátfalához újrahaznosított anyagokat használunk.

SK

1/ V prípade dvierok vo vysokého lesku **pozor**; vykonávať údržbu najskôr po uplynutí jedného týždňa po montáži a po odstránení ochrannej fólie (iba vlhkou handričkou); redukovat pôsobenie vysokých teplôt na ich povrch;
2/ Vzhľadom k ohľaduplnosti k životnému prostrediu, na zadnú stranu skriniek používame iba materiály po recyklácii.

CZ

1/ V případě dvířek ve vysokého lesku **pozor**; provádět údržbu nejdříve po uplynutí jednoho týdne po montáži a po odstranění ochranné fólie (pouze vlhkým hadříkem); redukovat působení vysokých teplot na jejich povrch;
2/Vhledem k ohleduplnosti k životnímu prostředí, na zadní stranu skříněk používáme pouze materiály po recyklaci.

DE

1/ Im Fall der Hochglanzfronten soll man **besonders vorsichtig sein**; man sollte die Fronten ehestens eine Woche nach der Installation und Abziehen der Schutzfolie reinigen (nur Tuch mit Wasser); man muss die Wirkung von hohen Temperaturen auf die Oberfläche reduzieren;
2/ Wir kümmern uns um Umwelt, deswegen für hinteres Teil des Schrankes verwenden wir recycelte Materialien.

BG

1/ Относно гланцовите фронтове - **ВНИМАНИЕ** чистете фронтвете не по - рано от една седмица след монгажа и отстраняването на предпазното фолио(само с влажна кърпа), ограничете влиянието на висока температура върху повърхността;
2/ За да запазим природата, ние произвеждаме задната страна на шкафовете от материали, които могат да се рециклират.

RU

1/ Уход за кухонной мебелью с глянцевым покрытием необходимо осуществлять очень осторожно. Первоначальную очистку поверхности можно провести не раньше чем по истечении недели от дня снятия охранной пленки. Протирать только водой без моющего средства и ограничить воздействие высокой температуры ;
2/ Для охраны окружающей среды задняя часть шкафчиков производится из рециклированного материала.